

De nombreux facteurs entrent en jeu pour trouver la rampe la plus adaptée à votre utilisation. Pour pouvoir vous conseiller correctement, nous vous prions de remplir le formulaire ci-dessous de la manière la plus complète possible.

Vous ne vous en sortez pas vraiment ? Nous nous ferons un plaisir de vous aider.

Vous pouvez nous contacter via vente@protempo.be ou +32 (0)53 800 261

Vous êtes déjà client chez Protempo ? Votre numéro de client suffit.

Numéro de client

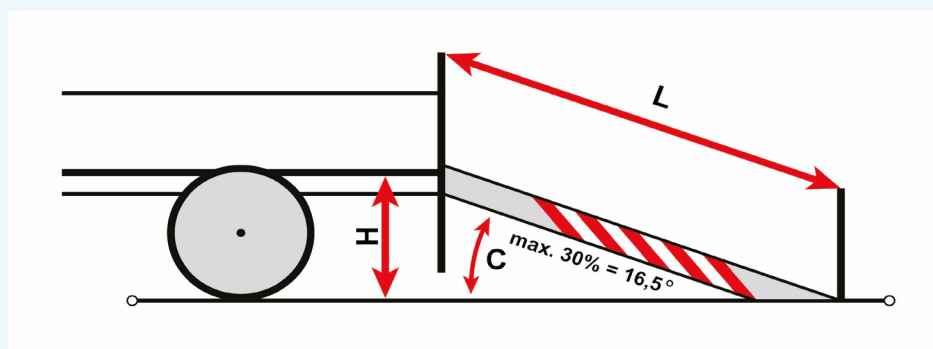
Vous n'êtes pas encore client chez Protempo ? Dans ce cas, veuillez remplir les données ci-dessous afin que nous puissions vous contacter.

Raison sociale

Nom contact

Numéro de téléphone

E-mail



Pour déterminer la bonne longueur, nous utilisons la formule suivante :

$L = H / C \times 100$
L = Longueur
H = Hauteur
C = % de pente

Attention: un angle d'inclinaison de 16,5° ne peut être dépassé.

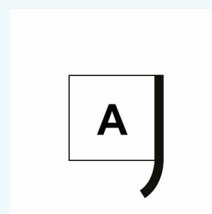
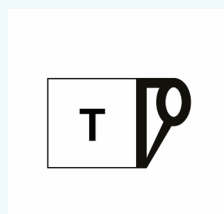
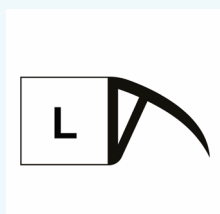
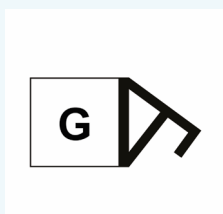
Cela équivaut à une pente de de 30%.

Pour la hauteur d'accès, nous appliquons un jeu d'env. 100 mm.

Vous recherchez une taille concrète ?
Par exemple pour remplacer un jeu existant ?

Quelle est la capacité de charge souhaitée
par jeu en kg ?

Quelle tête de connexion souhaitez-vous ?



Souhaitez-vous un bord surélevé sur les rampes ?

OUI

NON

Quelle est la hauteur d'accès en cm de la remorque ? (H sur le dessin)

De quel type de pneumatiques est équipé le véhicule qui passe sur les rampes ?

Roue + pneumatique standard

Chenille en caoutchouc

Chenille en acier

Quel est l'empattement (distance entre l'essieu avant et l'essieu arrière) ou pour des chenilles la longueur de la chenille ?

CM

Quelle est la largeur de pneumatique (chenille) ?

CM

Quel est le type de véhicule qui passe sur la rampe ? Éventuellement marque + type

Quelle est la garde au sol ? (espace entre le sol et le dessous de la remorque)

Remarques