

Beratungsantrag Gasfedern

Welche Gasfeder sich für Ihre Anwendung am besten eignet, hängt von vielen Faktoren ab. Um Sie gut beraten zu können, bitten wir Sie, das nachstehende Formular möglichst vollständig auszufüllen. Anschließend klicken Sie auf Senden. Wir nehmen dann schnellstmöglich Kontakt mit Ihnen auf.

Sind Sie sich nicht ganz sicher? Wir helfen Ihnen gerne. Sie können Kontakt mit uns aufnehmen, über gasfedern@protempo-online.de oder +49 2821 7483000

Sind Sie bereits Protempo-Kunde? Dann ist Ihre Kundennummer ausreichend.

Kundennummer:

Sie sind noch kein Protempo-Kunde? Bitte füllen Sie die folgenden Informationen aus, damit wir Sie kontaktieren können.

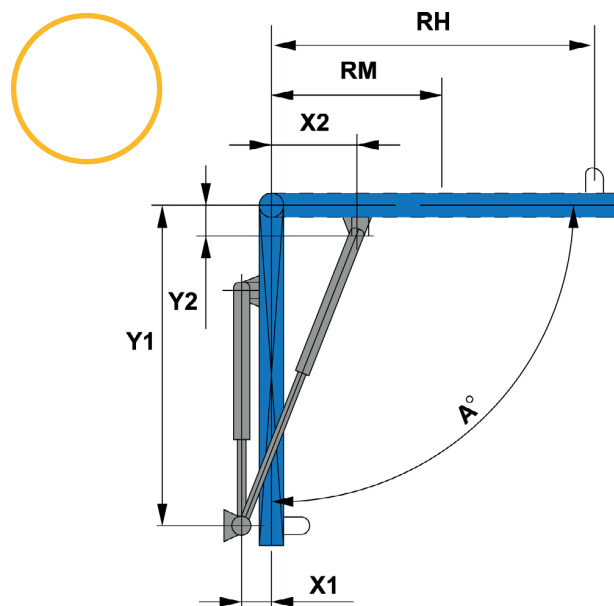
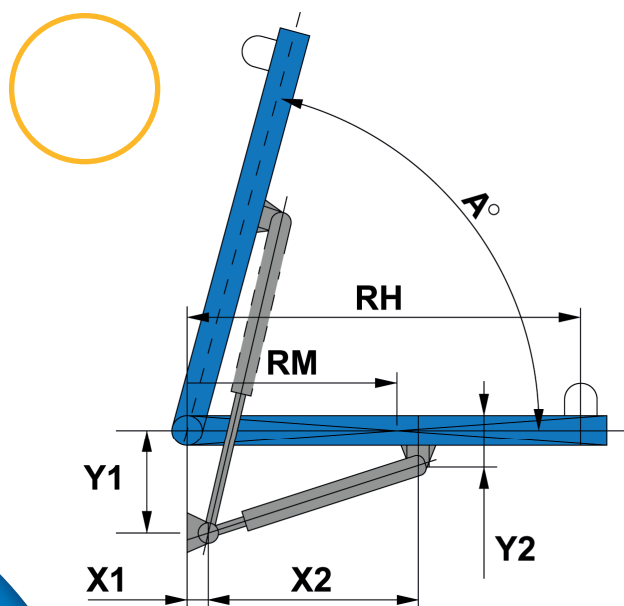
Firmenname

Name

Telefonnummer

E-mail

Für welche Anwendung suchen Sie eine Gasfeder? (bitte ankreuzen, was zutrifft)



Welche Abmessungen hat die Klappe?

Wie schwer ist die Klappe?

Wo befindet sich der Schwerpunkt der Klappe?

 =**RM** in der Zeichnung mit RM angezeigt
(Ab dem Scharnier gemessen)

Wo befindet sich der Handgriff der Klappe?

 =**RH** in der Zeichnung mit RH angezeigt
(Ab dem Scharnier gemessen)

Wie groß ist die gewünschte Handkraft?

Welchen Startwinkel hat die Klappe? (wir gehen standardmäßig von 0 Grad aus)

Welchen Öffnungswinkel hat die Klappe? (wir gehen standardmäßig von 90 Grad aus)

Mögliche Befestigungspunkte für die Gasfeder. Hier das minimale und maximale Maß angeben, wo die Gasfeder montiert werden kann.
(X1,2 und Y1,2 in der Zeichnung)

<input type="text"/>	X1	<input type="text"/>
<input type="text"/>	X2	<input type="text"/>
<input type="text"/>	Y1	<input type="text"/>
<input type="text"/>	Y2	<input type="text"/>






Welche Anzahl von Gasfedern ist gewünscht?

Was ist die spezifische Anwendung bzw. der Einsatzbereich der Gasfeder?

Aus welchem Material muss die Gasfeder hergestellt sein?

- Stahl Edelstahl 304 Edelstahl 316

Welche Anschlüsse wünschen Sie für die Gasfeder?

- | | | |
|-----------------------|---|-----------------------|
| <input type="radio"/> |  | <input type="radio"/> |
| <input type="radio"/> |  | <input type="radio"/> |
| <input type="radio"/> |  | <input type="radio"/> |
| <input type="radio"/> |  | <input type="radio"/> |
| <input type="radio"/> |  | <input type="radio"/> |

Anmerkungen: