

Beratung zum Austausch von Gasfedern

Um Sie gut beraten zu können, bitten wir Sie, das nachstehende Formular möglichst vollständig auszufüllen. Sind Sie sich nicht ganz sicher? Wir helfen Ihnen gerne.

Sie können Kontakt mit uns aufnehmen, über
DE | gasfedern@protempo-online.de oder +49(0)2821-7483000
BE | gasveren@protempo.be oder +32 (0)53 800 261
EU | gassprings@protempo.eu oder +31(0)24 3711 744

Sind Sie bereits Protempo-Kunde? Dann ist Ihre Kundennummer ausreichend.

Kundennummer

Sie sind noch kein Protempo-Kunde? Bitte füllen Sie die folgenden Informationen aus, damit wir Sie kontaktieren können.

Firmenname

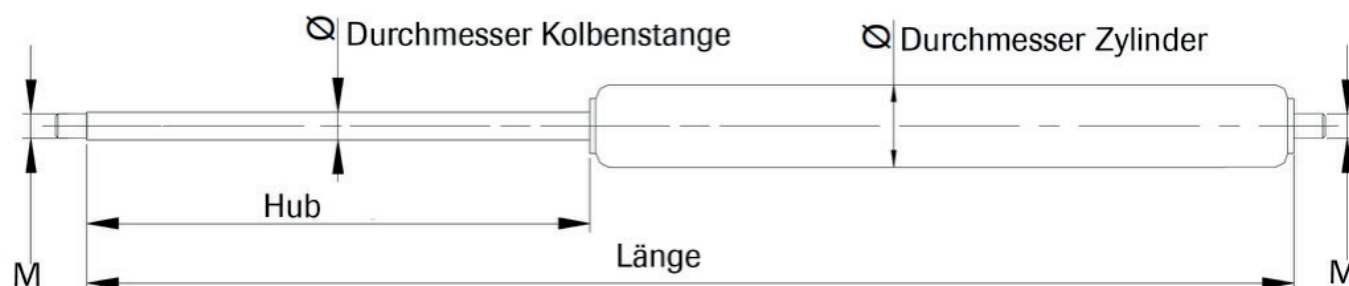
Name

Telefonnummer

E-Mail

Was möchten Sie ersetzen?

- Gasdruckfeder Starr blockierbar
 Gaszugfeder Dämpfer



Wie groß ist der Durchmesser der Kolbenstange?

Wie groß ist der Zylinderdurchmesser?






Wie groß ist die Länge der Kolbenstange?

Wie groß ist die Länge (ohne Zubehör)?

Wie groß ist die Länge inklusive
des Zubehörs?

Wie hoch ist die Ausschubkraft in Newton (N),
die auf dem Etikett der alten Gasfeder angegeben ist?

Welches Zubehör sich an der Gasfeder befindet?

- | | | |
|-----------------------|--|-----------------------|
| <input type="radio"/> |  | <input type="radio"/> |
| <input type="radio"/> |  | <input type="radio"/> |
| <input type="radio"/> |  | <input type="radio"/> |
| <input type="radio"/> |  | <input type="radio"/> |
| <input type="radio"/> |  | <input type="radio"/> |

Wie viele dieser Gasfedern wollen Sie ersetzen?

Für welche Anwendung wird die Gasfeder eingesetzt?

Besonderheiten:

